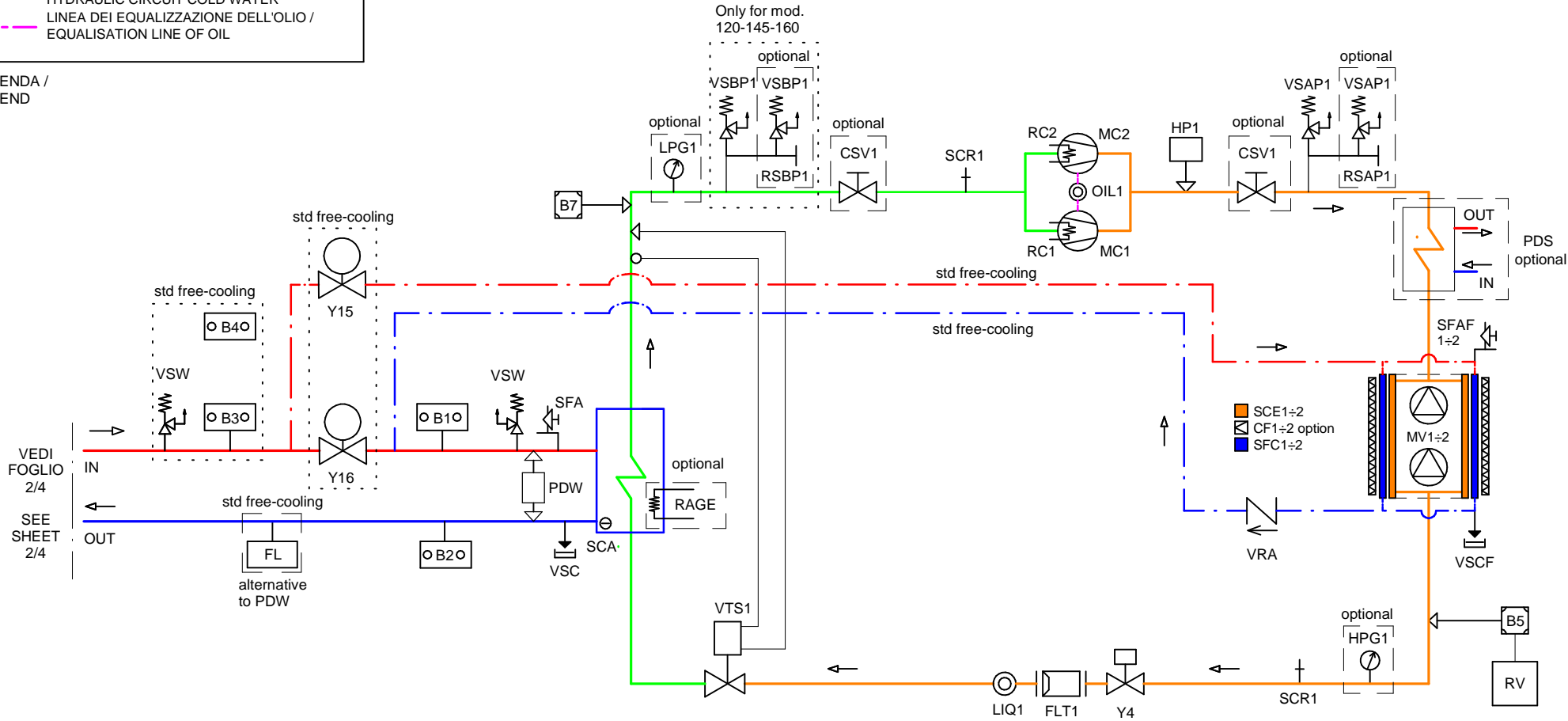


- CIRCUITO FRIGORIFERO ALTA PRESSIONE / HIGH PRESSURE REFRIGERANT CIRCUIT
- CIRCUITO FRIGORIFERO BASSA PRESSIONE / LOW PRESSURE REFRIGERANT CIRCUIT
- CIRCUITO IDRAULICO ACQUA CALDA / HYDRAULIC CIRCUIT WARM WATER
- CIRCUITO IDRAULICO ACQUA FREDDA / HYDRAULIC CIRCUIT COLD WATER
- - - LINEA DEI EQUALIZZAZIONE DELL'OLIO / EQUALISATION LINE OF OIL

LEGENDA /
LEGEND

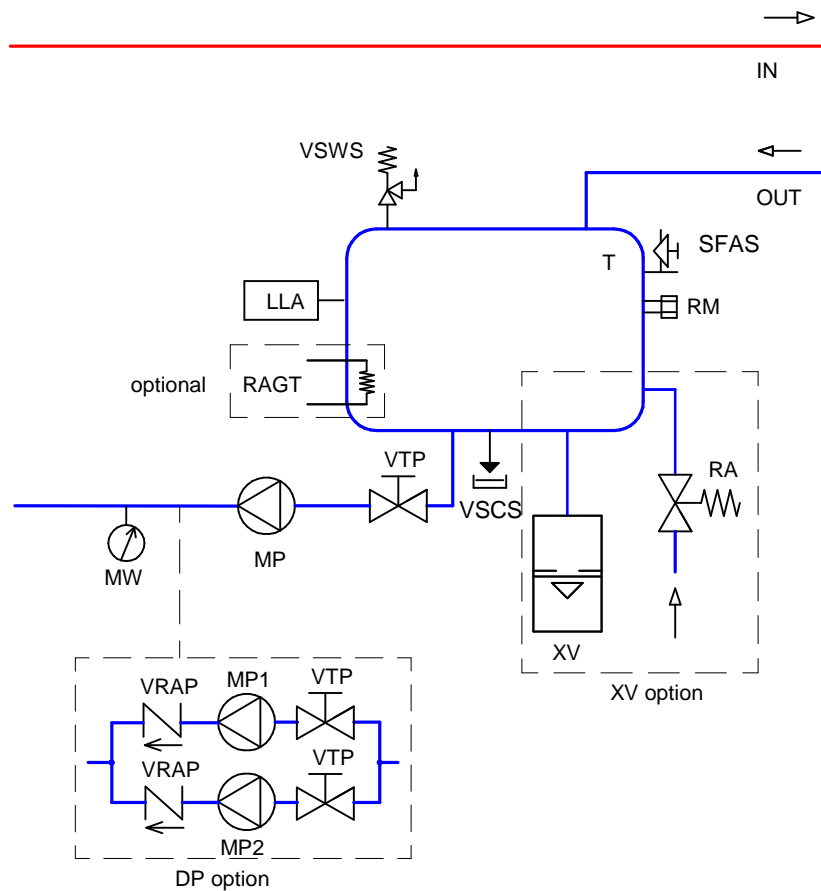


Scala-Scale	Data-Date 28/09/2016	Dis.to-Drawn T.F.	Ver.-Version	
Peso-Weight Kg	Materiali-Materials			
Denominazione-Denomination SBS.095÷160 (IC208CX) / SBSF.095÷120 (pCO5+ L control)				DIS-DRAW N. SFI-SBS-095ST01
Particolare-Detail SCHEMA FRIGORIF./IDRAULICO HYDRAULIC/REFRIGERATING DIAGRAM				REVISIONE 00
FOGLIO/SHEET 1/4				PROGRAM. N.

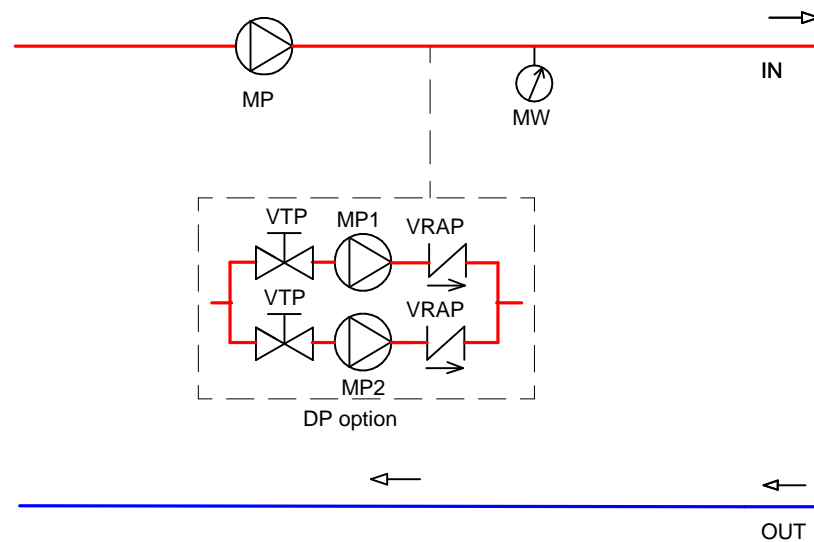
— HYDRAULIC CIRCUIT WARM WATER
 CIRCUITO IDRAULICO ACQUA FREDDA /
— HYDRAULIC CIRCUIT COLD WATER

LEGENDA /
 LEGEND

CON SERBATOIO - CON POMPA /
 WITH TANK - WITH PUMP





SENZA SERBATOIO - CON POMPA /
 WITHOUT TANK - WITH PUMP




Scala-Scale	Data-Date 28/09/2016	Dis.to-Drawn T.F.	Ver.-Version	
Peso-Weight Kg	Materiali-Materials			
Denominazione-Denomination SBS.095÷160 (IC208CX) / SBSF.095÷120 (pCO5+ L control)				DIS.-DRAW N. SFI-SBS-095ST01
Particolare-Detail SCHEMA FRIGORIF./IDRAULICO HYDRAULIC/REFRIGERATING DIAGRAM				REVISIONE 00
FOGLIO/SHEET 2/4				PROGRAM. N.

CIRCUITO IDRICO / HYDRAULIC CIRCUIT

SIGLA	DESCRIZIONE	DESCRIPTION	MODELS
B4	TEMPERATURA AMBIENTE	AMBIENT TEMPERATURE SENSOR	std free cooling
VSW	VALVOLA SICUREZZA ACQUA	SAFETY WATER VALVE	std free cooling
B3	TEMPERATURA ACQUA FREE COOLING	FREE COOLING WATER TEMPERATURE	std free cooling
Y16	VALVOLA 2 VIE EVAPORATORE	EVAPORATOR 2 WAY VALVE	std free cooling
B1	TEMPERATURA ACQUA INGRESSO EVAPORATORE	EVAPORATOR INLET TEMPERATURE SENSOR	std
SCA	SCAMBIATORE DI CALORE AD ACQUA (EVAPORATORE A PIASTRE)	WATER HEAT EXCHANGER (BRAZED PLATE EVAPORATOR)	std
VSW	VALVOLA SICUREZZA ACQUA	SAFETY WATER VALVE	std
VSC	VALVOLA DI SCARICO ACQUA	DISCHARGE WATER VALVE	std
SFA	SFIATO ARIA MANUALE	MANUAL AIR VENT	std
RAGE	RESISTENZA ANTIGELO EVAPORATORE	EVAPORATOR ANTIFREEZE HEATER	optional
B2	TEMPERATURA ACQUA USCITA EVAPORATORE	EVAPORATOR OUTLET TEMPERATURE SENSOR	std
PDW	PRESSOSTATO DIFFERENZIALE	DIFFERENTIAL PRESSURE SWITCH	std,flow switch (FL) in alternative for SBS
T	SERBATOIO DI ACCUMULO	TANK	optional
RM	TAPPO DI RIEMPIMENTO MANUALE	MANUAL FILLING CAP	optional (included in the optional T)
VSWS	VALVOLA SICUREZZA SERBATOIO	TANK SAFETY VALVE	optional (included in the optional T)
VSCS	VALVOLA DI SCARICO ACQUA DEL SERBATOIO	DISCHARGE WATER VALVE FOR TANK	optional (included in the optional T)
SFAS	SFIATO ARIA SERBATOIO	AIR VENT FOR TANK	manual for std (automatic with optional XV)
LLA	ALLARME BASSO LIVELLO ACQUA	ELECTRIC FLOAT LOW LEVEL ALARM	optional (included in the optional T)
RAGT	RESISTENZA ANTIGELO VASCA	ANTIFREEZE HEATER INERTIAL TANK	optional
XV	VASO DI ESPANSIONE	EXPANSION VESSEL	optional (included in the optional XV)
RA	RIEMPIMENTO AUTOMATICO CON VALVOLA DI RITEGNO E FILTRO INCLUSO	AUTOMATIC FEEDER WITH CHECK VALVE AND FILTER INCORPORATED	optional (included in the optional XV)
MP	ELETTROPOMPA DI PROCESSO	PROCESSING PUMP	optional (included in the optionals WP, PH)
MW	MANOMETRO ACQUA	WATER PRESSURE GAUGE	optional (included in the optionals WP, PH)
VTP	VALVOLA DI INTERCETTAZIONE TRA VASCA E POMPA	SHUT OFF VALVE BETWIN TANK AND PUMP	optional (included in the optionals WP, PH)
MP1-MP2	ELETTROPOMPA DI PROCESSO	PROCESSING PUMP	optional (included in the optionals DP, DPH)
VRAP	VALVOLA DI NON RITORNO ACQUA	NO RETURN WATER VALVE	optional (included in the optionals DP, DPH)
Y15	VALVOLA 2 VIE FREE COOLING	FREE COOLING 2 WAY VALVE	std free cooling
SFC1÷2	SCAMBIATORE ARIA ACQUA (FREE COOLING)	AIR-WATER EXCHANGER (FREE COOLING)	std free cooling
VSCF	VALVOLA DI SCARICO ACQUA FREE COOLING	FREE COOLING DISCHARGE WATER VALVE	std free cooling
SFAF1÷2	SFIATO ARIA MANUALE FREE COOLING	FREE COOLING MANUAL AIR VENT	std free cooling
VRA	VALVOLA DI NON RITORNO FREE COOLING	FREE COOLING NO RETURN VALVE	std free cooling
FL	FLOW SWITCH	FLOW SWITCH	std free cooling




	CIRCUITO IDRAULICO ACQUA CALDA / HYDRAULIC CIRCUIT WARM WATER
	CIRCUITO IDRAULICO ACQUA FREDDA / HYDRAULIC CIRCUIT COLD WATER

LEGENDA /
LEGEND


Scala-Scale	Data-Date 28/09/2016	Dis.to-Drawn T.F.	Ver.-Version		
Peso-Weight Kg	Materiali-Materials				
Denominazione-Denomination SBS.095÷160 (IC208CX) / SBSF.095÷120 (pCO5+ L control)				DIS.-DRAW N.	SFI-SBS-095ST01
Particolare-Detail SCHEMA FRIGORIF./IDRAULICO HYDRAULIC/REFRIGERATING DIAGRAM				REVISIONE	00
FOGLIO/SHEET 3/4				PROGRAM. N.	

CIRCUITO FRIGORIFERO STANDARD / STANDARD REFRIGERATING CIRCUIT

SIGLA	DESCRIZIONE	DESCRIPTION	MODELS
MC1÷2	COMPRESSORE	COMPRESSOR	std
RC1÷2	RESISTENZA CARTER COMPRESSORE	COMPRESSOR CRANKCASE HEATER	std
OIL1	SPIA DI FLUSSO LINEA EQUALIZZAZIONE OLIO	SIGHT GLASS FOR EQUALISATION LINE OF OIL	std
HP1	PRESSOSTATO ALTA PRESSIONE	HIGH PRESSURE SWITCH	std
CSV1	VALVOLA DI INTERCETTAZIONE COMPRESSORI	COMPRESSORS SHUT OFF VALVE	optional
VSAP1	VALVOLA DI SICUREZZA LINEA DI ALTA PRESSIONE	HIGH PRESSURE SAFETY VALVE	std
RSAP1	VALVOLA DI COMMUTAZIONE ALTA PRESSIONEE	HIGH PRESSURE CHANGEOVER VALVE	optional
PDS	RECUPERATORE DI CALORE PARZIALE	PARTIAL HEAT RECOVER	optional
SCE1÷2	SCAMBIATORE DI CALORE AD ARIA (CONDENSATORE)	AIR HEAT EXCHANGER (CONDENSER)	std
CF1÷2	FILTRO ARIA CONDENSATORE	AIR CONDENSER FILTER	optional
MV1÷2	MOTOVENTILATORE ASSIALE	AXIAL FAN MOTOR	std AC fans (optional EC fans)
B5	TRASDUTTORE ALTA PRESSIONE	HIGH PRESSURE TRASDUCER	std
HPG1	MANOMETRO ALTA PRESSIONE	HIGH PRESSURE GAUGE	optional
RV	REGOLATORE DI VELOCITA' VENTILATORI	FAN SPEED REGULATOR	std
SCR1	VALVOLA DI CARICO SCHRADER	CHARGE VALVE (SCHRADER)	std
Y4	VALVOLA SOLENOIDE LIQUIDO CIRCUITO	SOLENOID-VALVE FOR LIQUID LINE	std
FLT1	FILTRO DISIDRATATORE CIRCUITO REFRIGERANTE	DEHYDRATING FILTER FOR LIQUID LINE	std
LIQ1	SPIA DI FLUSSO / INDICATORE DI LIQUIDO	LIQUID INDICATOR / SIGHT GLASS FOR LIQUID LINE	std
VTS1	VALVOLA DI ESPANSIONE TERMOSTATICA	THERMOSTATIC EXPANSION VALVE	std
SCA	SCAMBIATORE DI CALORE AD ACQUA (EVAPORATORE A PIASTRE)	WATER HEAT EXCHANGER (BRAZED PLATE EVAPORATOR)	std
B7	TRASDUTTORE BASSA PRESSIONE	LOW PRESSURE TRASDUCER	std
LPG1	MANOMETRO BASSA PRESSIONE	LOW PRESSURE GAUGE	optional
CSV1	VALVOLA DI INTERCETTAZIONE COMPRESSORI	COMPRESSORS SHUT OFF VALVE	optional
SCR1	VALVOLA DI CARICO SCHRADER	CHARGE VALVE (SCHRADER)	std
VSBP1	VALVOLA DI SICUREZZA LINEA DI BASSA PRESSIONE	LOW PRESSURE SAFETY VALVE	optional (available only for mod. 120÷160)
RSBP1	VALVOLA DI COMMUTAZIONE BASSA PRESSIONE	LOW PRESSURE CHANGEOVER VALVE	optional (available only for mod. 120÷160)

	CIRCUITO FRIGORIFERO ALTA PRESSIONE / HIGH PRESSURE REFRIGERANT CIRCUIT
	CIRCUITO FRIGORIFERO BASSA PRESSIONE / LOW PRESSURE REFRIGERANT CIRCUIT
	LINEA DEI EQUALIZZAZIONE DELL'OLIO / EQUALISATION LINE OF OIL

LEGENDA /
LEGEND

Scala-Scale	Data-Date 28/09/2016	Dis.to-Drawn T.F.	Ver.-Version		
Peso-Weight Kg	Materiali-Materials				
Denominazione-Denomination SBS.095÷160 (IC208CX) / SBSF.095÷120 (pCO5+ L control)				DIS.-DRAW N.	SFI-SBS-095ST01
Particolare-Detail SCHEMA FRIGORIF./IDRAULICO HYDRAULIC/REFRIGERATING DIAGRAM				REVISIONE	00
FOGLIO/SHEET 4/4				PROGRAM. N.	