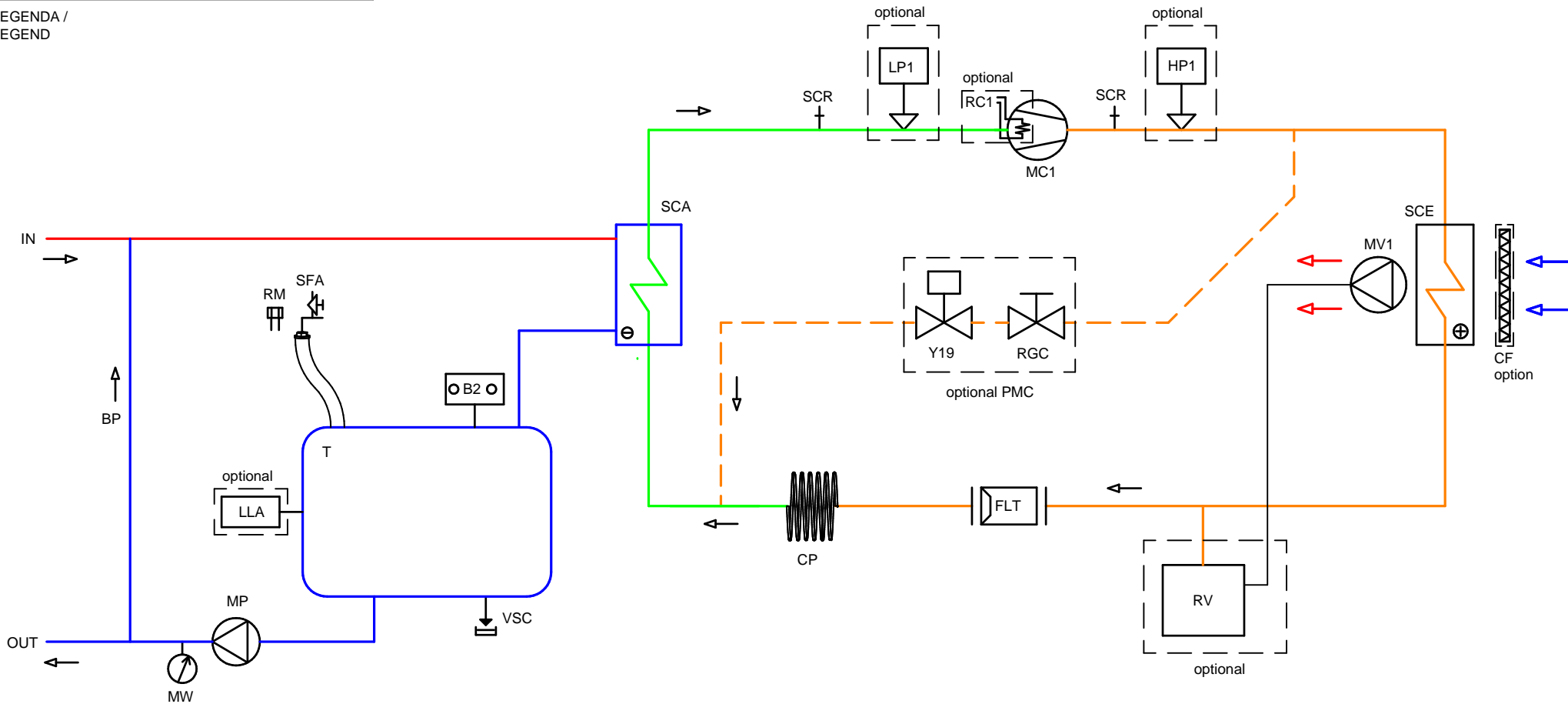


- CIRCUITO FRIGORIFERO ALTA PRESSIONE / HIGH PRESSURE REFRIGERANT CIRCUIT
- CIRCUITO FRIGORIFERO BASSA PRESSIONE / LOW PRESSURE REFRIGERANT CIRCUIT
- CIRCUITO IDRAULICO ACQUA CALDA / HYDRAULIC CIRCUIT WARM WATER
- CIRCUITO IDRAULICO ACQUA FREDDA / HYDRAULIC CIRCUIT COLD WATER

LEGENDA /
LEGEND







Scala-Scale	Data-Date 28/03/2014	Dis.to-Drawn M.S.	Ver.-Version	
Peso-Weight Kg	Materiali-Materials			
Denominazione-Denomination ENR.001-002				DIS.-DRAW N. SFI-ENR-001ST01
Particolare-Detail SCHEMA FRIGORIF./IDRAULICO HYDRAULIC/REFRIGERATING DIAGRAM				REVISIONE 06 - 12/05/2016 T.F.
FOGLIO / SHEET 1/2				PROGRAM. N.

CIRCUITO IDRICO / HYDRAULIC CIRCUIT


SIGLA	DESCRIZIONE	DESCRIPTION	MODELS
SCA	SCAMBIATORE DI CALORE AD ACQUA (EVAPORATORE A PIASTRE)	WATER HEAT EXCHANGER (BRASED PLATE EVAPORATOR)	std
B2	TEMPERATURA ACQUA USCITA EVAPORATORE	EVAPORATOR OUTLET TEMPERATURE SENSOR	std
T	SERBATOIO DI ACCUMULO IN ACCIAIO INOX	TANK IN STAINLESS STEEL	std
RM	TAPPO DI RIEMPIMENTO MANUALE	MANUAL FILLING CAP	std
VSC	VALVOLA DI SCARICO ACQUA	DISCHARGE WATER VALVE	std
SFA	SFIATO ARIA MANUALE	MANUAL AIR VENT	std
LLA	ALLARME BASSO LIVELLO ACQUA	ELECTRIC FLOAT LOW LEVEL ALARM	optional
MP	ELETTROPOMPA DI PROCESSO	PROCESSING PUMP	std
MW	MANOMETRO ACQUA	WATER PRESSURE GAUGE	std
BP	BYPASS INTERNO	INTERNAL BYPASS	std

CIRCUITO FRIGORIFERO STANDARD / STANDARD REFRIGERATING CIRCUIT

SIGLA	DESCRIZIONE	DESCRIPTION	MODELS
MC1	COMPRESSORE	COMPRESSOR	std
RC1	RESISTENZA CARTER COMPRESSORE	COMPRESSOR CRANKCASE HEATER	optional
SCR	VALVOLA DI CARICO SCHRADER	CHARGE VALVE (SCHRADER)	std
HP1	PRESSOSTATO ALTA PRESSIONE	HIGH PRESSURE SWITCH	optional
SCE	SCAMBIATORE DI CALORE AD ARIA (CONDENSATORE)	AIR HEAT EXCHANGER (CONDENSER)	std
CF	FILTRO ARIA CONDENSATORE	AIR CONDENSER FILTER	optional
MV1	MOTOVENTILATORE ASSIALE	AXIAL FAN MOTOR	std
RV	REGOLATORE DI VELOCITA' VENTILATORI	FAN SPEED REGULATOR	optional
FLT	FILTRO DISIDRATATORE CIRCUITO REFRIGERANTE	DEHYDRATING FILTER FOR LIQUID LINE	std
CP	TUBO CAPILLARE	CAPILLARY TUBE	std
SCA	SCAMBIATORE DI CALORE AD ACQUA (EVAPORATORE A PIASTRE)	WATER HEAT EXCHANGER (BRASED PLATE EVAPORATOR)	std
LP1	PRESSOSTATO DI BASSA PRESSIONE	LOW PRESSURE SWITCH	optional
PMC	BYPASS GAS CALDO	HOT GAS BYPASS	optional
RGC	RUBINETTO GAS CALDO	HOT GAS SHUT OFF VALVE	optional (included in the PMC option)
Y19	ELETTROVALVOLA BYPASS GAS CALDO	HOT GAS BYPASS VALVE (SOLENOIDE VALVE)	optional (included in the PMC option)

	CIRCUITO IDRAULICO ACQUA CALDA / HYDRAULIC CIRCUIT WARM WATER
	CIRCUITO IDRAULICO ACQUA FREDDA / HYDRAULIC CIRCUIT COLD WATER
	CIRCUITO FRIGORIFERO ALTA PRESSIONE / HIGH PRESSURE REFRIGERANT CIRCUIT
	CIRCUITO FRIGORIFERO BASSA PRESSIONE / LOW PRESSURE REFRIGERANT CIRCUIT

LEGENDA /
LEGEND

Scala-Scale	Data-Date 28/03/2014	Dis.to-Drawn M.S.	Ver.-Version	
Peso-Weight Kg	Materiali-Materials			
Denominazione-Denomination ENR.001÷002				DIS.-DRAW N. SFI-ENR-001ST01
Particolare-Detail SCHEMA FRIGORIF./IDRAULICO HYDRAULIC/REFRIGERATING DIAGRAM				REVISIONE 06 - 12/05/2016 T.F.
FOGLIO / SHEET 2/2				PROGRAM. N.